

MONTAGEANLEITUNG

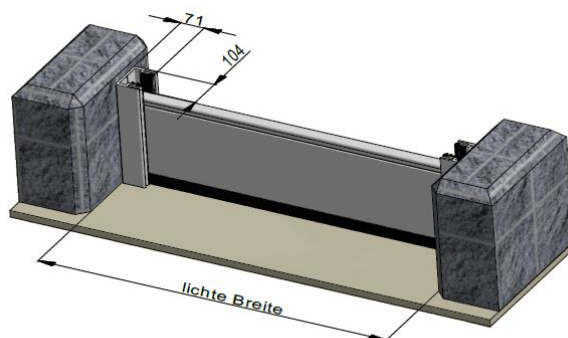
Folgende Anforderungen müssen vorab von einem Statiker überprüft werden:

- Gefahr von Schäden durch hydrostatischen Druck (Aufschwimmen des Bauwerkes)
- Standfestigkeit der Mauern, an welche die Führungsprofile montiert werden
- Wasserdichtheit sowie die stat. Belastbarkeit des Bauwerkes bzw. des Untergrundes

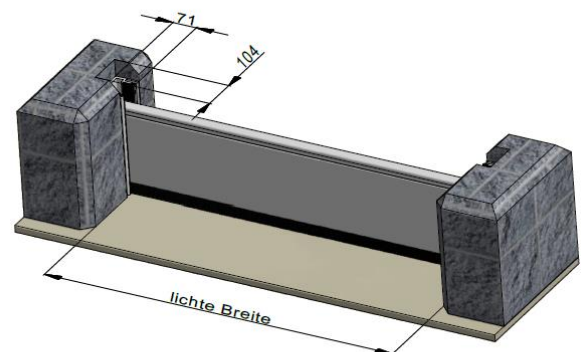
MONTAGE

1. Montage der seitlichen Führungsprofile in oder vor die Laibung mit hierfür geeigneten Dübeln und Schrauben (empfohlen M 12 Sechskantschrauben Kopfhöhe max. 7,5mm– wegen Aussparung des Vertikalspanners oder Senkkopfschrauben M12). Sechskantschrauben immer mittig entlang der Bohrrille montieren. Abstand der Schrauben lt. Anhang. Im Zweifelsfall von einem Statiker nachrechnen lassen.

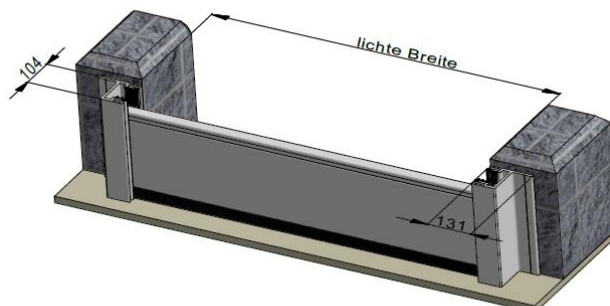
Montage in der Laibung



Montage in der Laibung versenkt



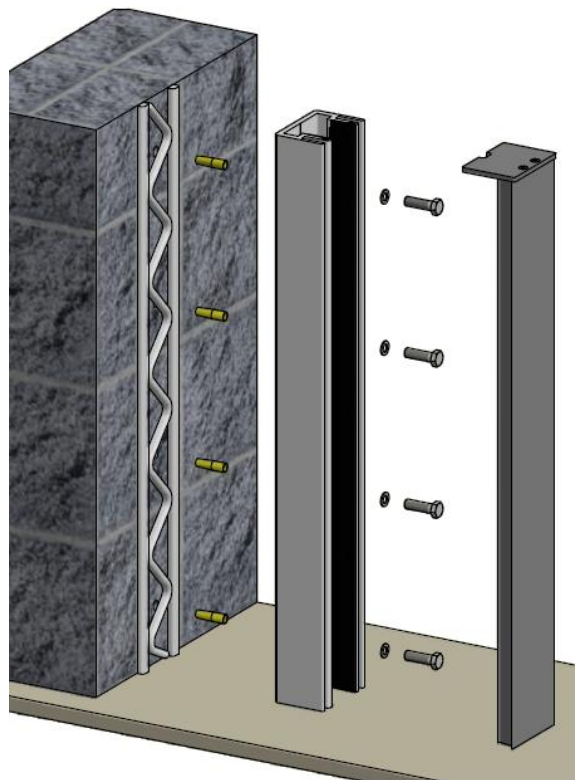
Montage vor der Laibung



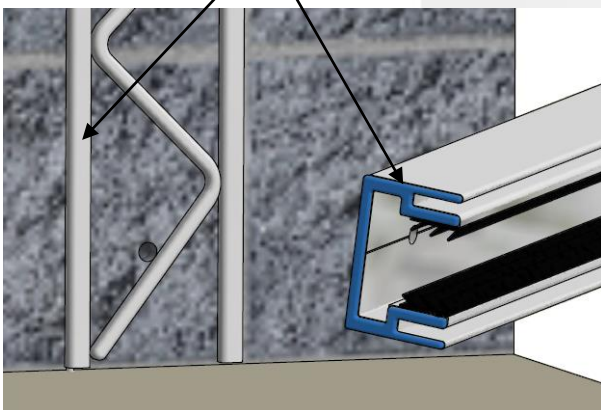
MONTAGEANLEITUNG

- Die Fuge zwischen Wand und Führungsprofil sowie zwischen Boden und der Stirnseite des Führungsprofils ist mit einem geeigneten Dichtmittel abzudichten.

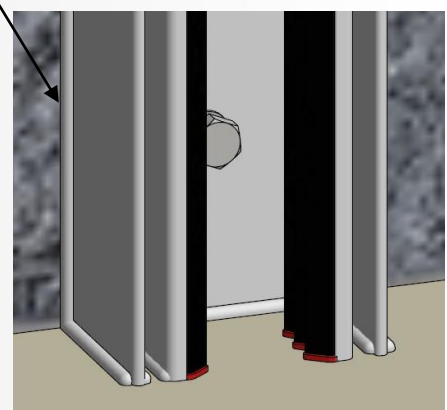
Montage in der Laibung



Dichtraupen zwischen
Wand, Untergrund und
Führungsprofil auftragen

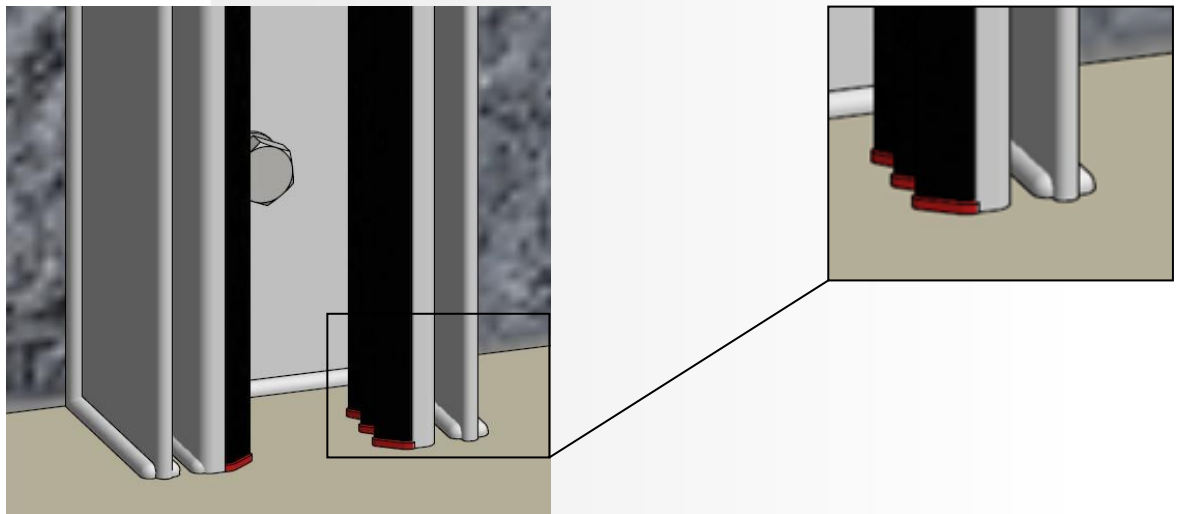


Dichtfugen

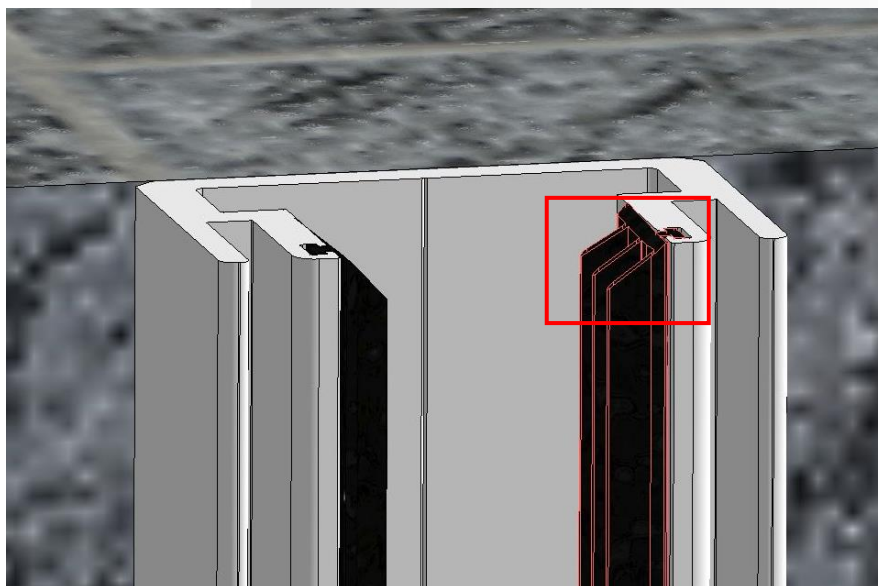


MONTAGEANLEITUNG

3. Seitendichtung beidseitig in die Nuten des Führungsprofils einschieben. Um eine größtmögliche Dichtheit zu erzielen, müssen diese auch mit dem Boden verklebt werden.

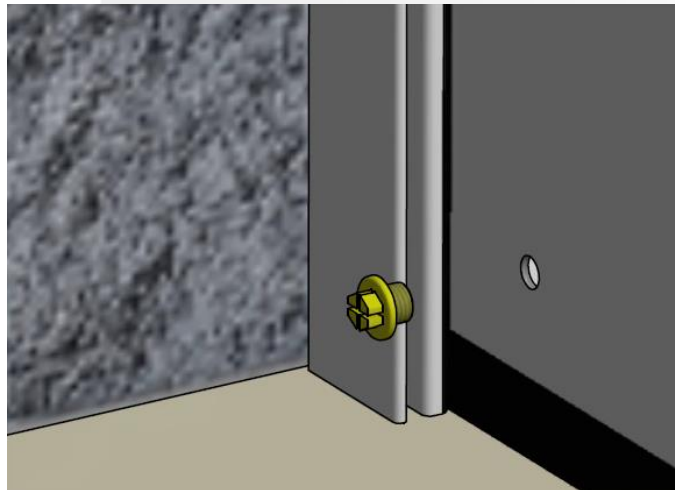


4. Die Dichtungslippen im 45° Winkel abschneiden um ein Einreißen der Dichtung zu vermeiden. Danach die Dichtungen mit Silikonspray einsprühen um das Einschieben der Dammbalken zu erleichtern.



MONTAGEANLEITUNG

- Optional kann eine Ablassschraube im untersten Dammbalken platziert werden. Mit Hilfe dieser, können die mit Wasser gefüllten Dammbalken nach dem Einsatz kontrolliert abgelassen werden.



- Die seitlichen Führungsprofile sind zum Schutz der Dichtungen vor Verschmutzung und Umwelteinflüssen mit Abdeckprofilen zu verschließen.

