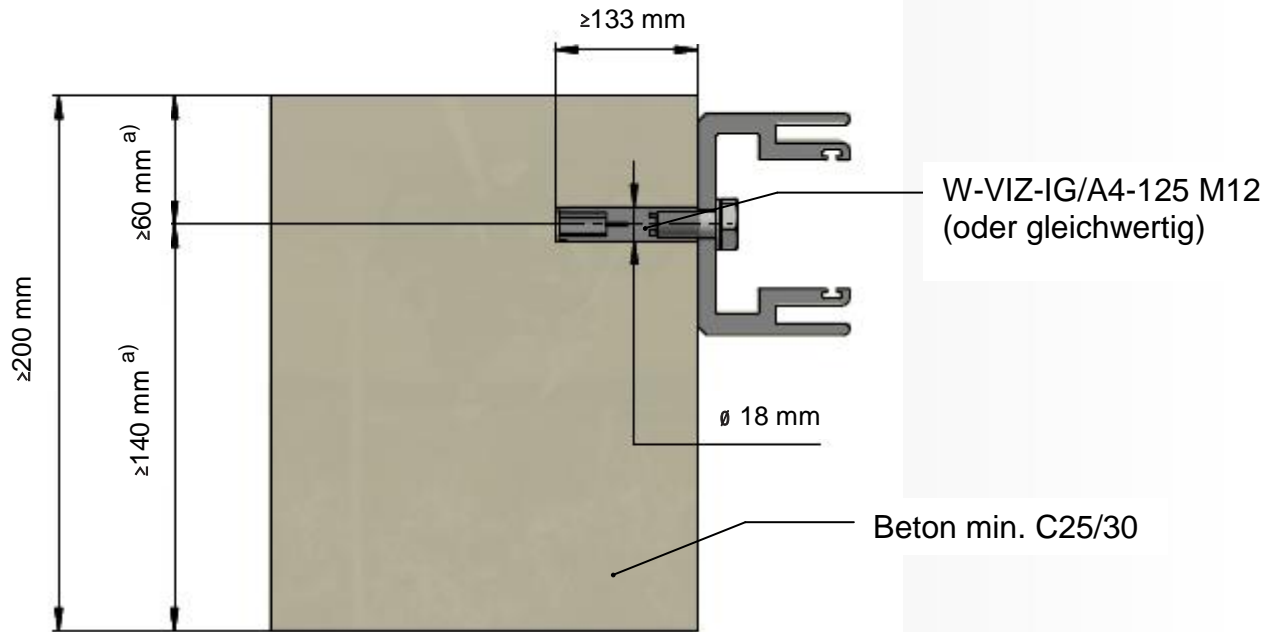


## Verdübelung Seitenprofil

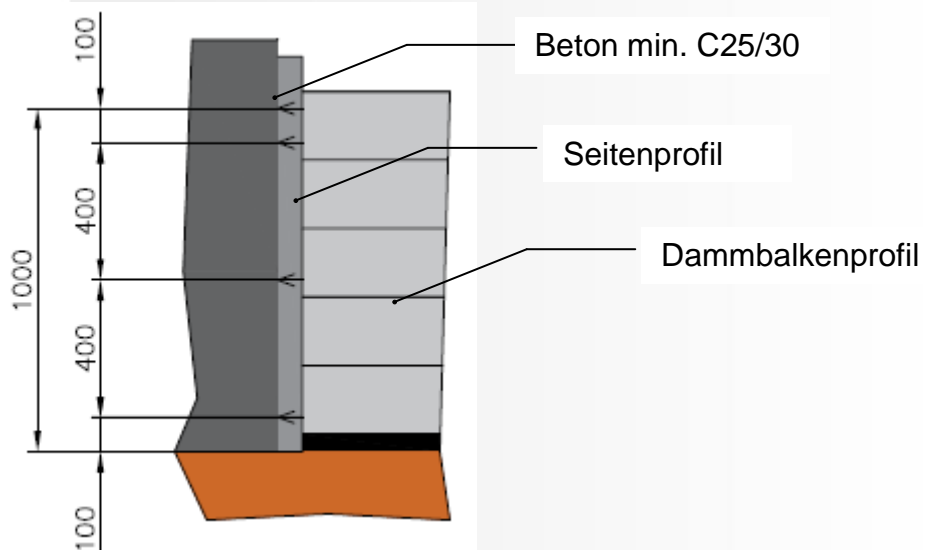
### 1. Grundriss



a) Minimal erforderliche Randabstände für die Verdübelung.

### 2. Dübelaufteilung bis 1,00m Stauhöhe

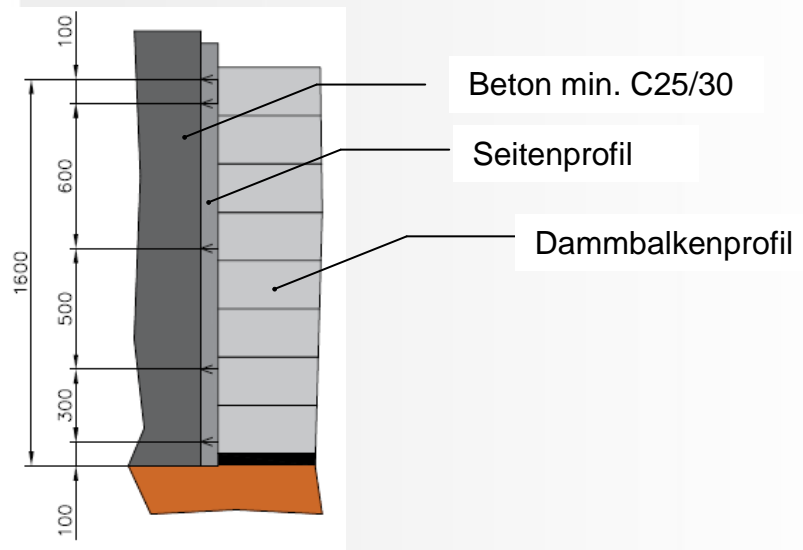
Bei der folgenden Dübelaufteilung wird eine maximale Staubreite von  $\leq 4,50\text{ m}$  angenommen. Da diese Staubreite lediglich die maximale Staubreite für die Verdübelung darstellt, sind ebenfalls die maximalen Staubeiten der Dammbalken und Mittelsteher zu beachten!



## Verdübelung Seitenprofil

### 3. Dübelaufteilung bis 1,60m Stauhöhe

Bei der folgenden Dübelaufteilung wird eine maximale Staubreite von  $\leq 3,45$  m angenommen. Da diese Staubreite lediglich die maximale Staubreite für die Verdübelung darstellt, sind ebenfalls die maximalen Staubteilen der Dammbalken und Mittelsteher zu beachten!



### 4. Dübelaufteilung bis 3,00m Stauhöhe

Bei der folgenden Dübelaufteilung wird eine maximale Staubreite von  $\leq 2,70$  m angenommen. Da diese Staubreite lediglich die maximale Staubreite für die Verdübelung darstellt, sind ebenfalls die maximalen Staubteilen der Dammbalken und Mittelsteher zu beachten!

